

Répéteur de signal LoRa propriétaire

Répéteur de signal

RX REPEATER 600-301



- ✓ Amplifie le signal des capteurs Enless
- ✓ Uniquement utilisable en mode LoRa propriétaire
- ✓ Aucune configuration nécessaire
- ✓ Alimentation 7.5 - 24VDC

Spécificités techniques

Caractéristiques physiques

Boîtier indice de protection	IP60
Fixation	Murale / Collier / Rail DIN
Température de fonctionnement	- 20 / + 55°C
Alimentation	Externe 7.5 à 24VDC (typ. 12V 1A)

Radio

Antenne radio	Antenne 1/4 d'ondes fournie (à raccorder au connecteur SMA)
Protocole supporté	LoRa propriétaire Enless
Fréquence	868MHz

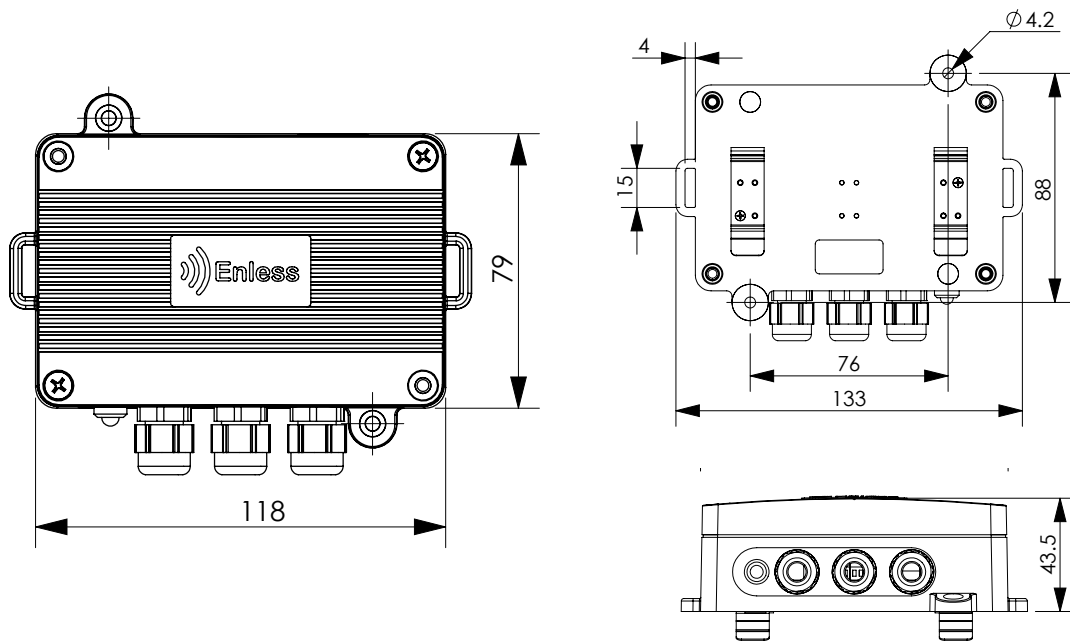
Utilisation

Configuration	Aucune configuration requise
Positionnement	A mi distance entre le(s) capteur(s) et le récepteur
Capacité d'amplification	Pas de limites quant au nombre de capteurs pouvant être amplifiés par un répéteur
Mesh	Possibilité de chaîner plusieurs répéteurs

Certifications



Dimensions (mm)



DTM42-d