

# Capteur de température et humidité d'ambiance LoRaWAN avec écran

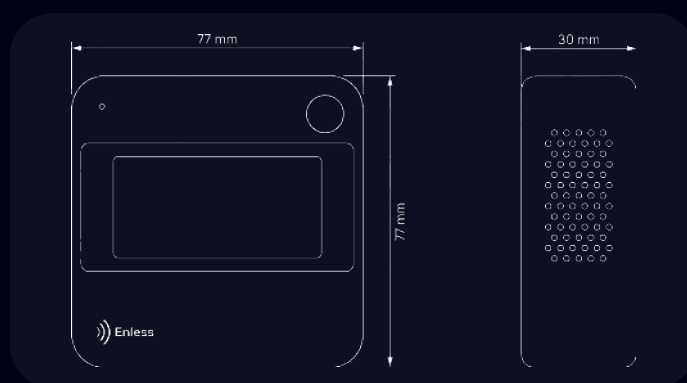
TX T&H E-INK AMB 600-052



## Description

Le capteur de température et d'humidité d'ambiance Enless avec écran permet de mesurer avec précision le confort des occupants de vos bâtiments et d'afficher les paramètres d'ambiance sur un écran 2.13 pouces. Compatible avec les protocoles LoRaWAN et LoRa Easy (protocole propriétaire Enless), ses données peuvent être remontées directement vers votre système de supervision ou votre GTB, sans tirage de câbles ni travaux lourds.

## Dimensions



## Radio

|                      |   |
|----------------------|---|
| Protocoles supportés | LoRaWAN<br>LoRa Easy (protocole propriétaire Enless)    |
| Classe LoRaWAN       | Classe A  |
| Version LoRaWAN      | Version 1.0.4   RP002-1.0.3                             |
| Fréquence            | EU868 (868 MHz)   |
| Identifiants         | LoRaWAN : DevEUI, AppEUI, AppKey<br>LoRa Easy : LoRa ID |
| Puissance d'émission | 25mW (14 dBm)   |
| Encryptage           | AES128 en mode LoRaWAN                                  |

## Caractéristiques

|                              |  |
|------------------------------|--|
| Écran                        | E-ink - 2.13'  |
| Indice de protection boîtier | IP40<br>Utilisation indoor   |
| Fixation                     | Vissé ou collé (adhésif double face fourni)  |
| Temp. de fonctionnement      | -20 / +55°C  |
| Alimentation                 | Batterie Lithium 3.6V type C (BAT C 1000-035)<br>Alimentation possible en USB-C                |
| Durée de vie de batterie     | 4 ans pour un envoi toutes les 15 minutes (SF9)<br>Jusqu'à 10 ans d'autonomie                  |
| Détection arrachement        | Accéléromètre  |
| Paramétrage                  | LoRaWAN : Downlink ou via l'application MyEnless<br>LoRa Easy : Depuis le serveur du récepteur |

## Mesures

|             |   |
|-------------|---|
| Température | Plage de mesure du capteur : -40 / +125°C<br>Précision du capteur : +/- 0,2°C<br>Résolution du capteur : 0,1°C  |
| Humidité    | Plage de mesure du capteur : 0 - 100% rH<br>Précision du capteur : +/- 2% rH<br>Résolution du capteur : 0,1% rH |

## Certifications

