

Capteur de température LoRaWAN 2x sondes de contact PT1000

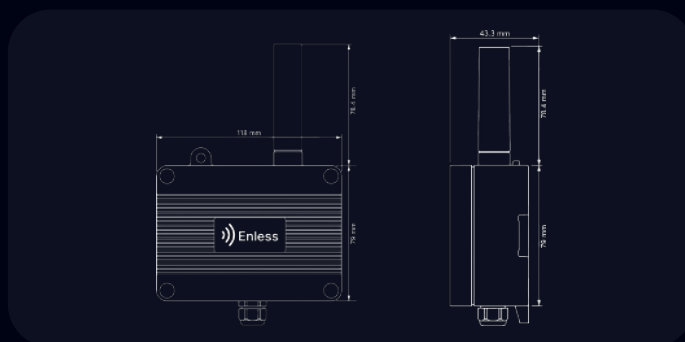
TX TEMP CONT2 600-232



Description

Conçu pour la mesure de température au contact de surfaces notamment pour des applications d'eau chaude sanitaire, ce capteur de température LoRaWAN équipé de deux sondes PT1000 permet de mesurer des températures extrêmes (-180 / +250°C). Dites adieu aux relevés manuels et prévenez des risques de légionelle automatiquement grâce à ce capteur radio longue portée. Compatible avec les protocoles LoRaWAN et LoRa Easy (protocole propriétaire Enless), ses données peuvent être remontées directement vers votre système de supervision ou votre GTB, sans tirage de câbles ni travaux lourds.

Dimensions



Radio

Protocoles supportés	LoRaWAN LoRa Easy (protocole propriétaire Enless)
Classe LoRaWAN	Classe A
Version LoRaWAN	Version 1.0.2 RP001-1.02. revB
Fréquence	EU868 (868 MHz)
Identifiants	LoRaWAN : DevEUI, AppEUI, AppKey LoRa Easy : LoRa ID
Puissance d'émission	25mW (14 dBm)
Encryptage	AES128 en mode LoRaWAN

Caractéristiques

Indice de protection boîtier	IP65
Fixation	Murale (vissé), Collier, Rail DIN
Temp. de fonctionnement	-20 / +55°C
Alimentation	Batterie Lithium 3,6V type D (BAT D 1000-031) Info : Batterie remplaçable
Durée de vie de batterie	12 ans pour un envoi toutes les 5 minutes (SF9) Jusqu'à 15 ans d'autonomie
Paramétrage	LoRaWAN : Downlink LoRa Easy : Depuis le serveur du récepteur

Mesures

Type de sondes	PT1000 (2 fils)
Longueur des sondes	2m
Température	Plage de mesure des sondes : -180 / +250°C Précision des sondes : +/- 0,5°C Résolution des sondes : 0,01°C

Certifications

